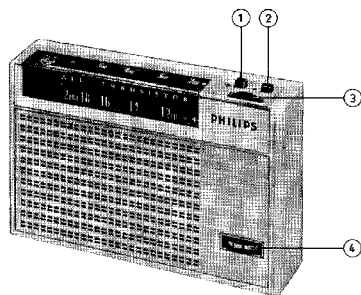


## L 1 W 40 T



### BEDIENINGSORGANEN

1. LG-schakelaar
2. MG-schakelaar
3. Afstemming
4. Geluidsterkte + netschakelaar (R11)

### SPECIFICATIE

Middengolf	185 - 571 m (1622 - 525 kHz)
Lange golf	1175 - 2000 m ( 250 - 150 kHz)
Luidspreker	AD 3207 HZ, 25 ohm, $\frac{1}{2}$ W
Voedingsspanning	6 V (4 x 1,5 V)
Verbruik (zonder signaal)	12 mA
Uitgangsvermogen	120 mW
Afmetingen	9 x 14 x 3,5 cm

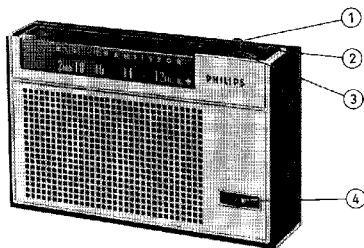
### OVERZICHT HALFGELEIDERS

TS 1	AF 127	Oscillator en mengedeelte
TS 2	AF 127	MF-versterker
TS 3	AF 127	MF-versterker
TS 4	AC 132	LF-versterker
TS 5 $\frac{1}{2}$	2 x AC 132	Eindversterker
TS 6 $\frac{1}{2}$		
GR 1	OA 70	Detector

### CODENUMMERS

Frontplaat (12D-14D-74D)	4822 198 00221
Frontplaat (00G-12G-14G-74G)	4822 198 00212
Frontplaat (00X-12X-14X-74X)	4822 198 00224
Achterwand (12D-14D-74D)	4822 198 00214
Achterwand (00G-12G-14G-74G)	4822 120 00182
Achterwand (00X-12X-14X-74X)	4822 198 00222
Batterijdeksel (12D-14D-74D)	4822 198 00215
Batterijdeksel (00G-12G-14G-74G)	4822 198 00208
Batterijdeksel (00X-12X-14X-74X)	4822 198 00223
Batterijbuisje	P5 172 52/HA
Druktoets	4822 198 00211
Antennehouder	4822 198 00188
Oortelefoonschakelaar	4822 198 00201
Trommel op C1, 2	4822 198 00184
Veer op trommel	4822 198 00185
Wijzer	4822 198 00187
Knop, afstemming	4822 198 00209
Ferroceptor	4822 198 00245
Ingangstransformator	4822 198 00195
Oortelefoon (8 ohm)	4822 198 00189
Afstemcondensator	49 002 48
Geluidsterkteregelaar R11	4822 101 90022

## L 1 W 50 T



### BEDIENINGSORGANEN

1. LG-schakelaar
2. MG-schakelaar
3. Afstemming
4. Geluidsterkte + netschakelaar (R11)

### SPECIFICATIE

Middengolf	185 - 571 m (1622 - 525 kHz)
Lange golf	1175 - 2000 m ( 250 - 150 kHz)
Luidspreker	AD 3207 HZ, 25 ohm, $\frac{1}{2}$ W
Voedingsspanning	6 V (4 x 1,5 V)
Verbruik (zonder signaal)	12 mA
Uitgangsvermogen	120 mW
Afmetingen	9 x 14 x 3,5 cm

### OVERZICHT HALFGELEIDERS

TS 1	AF 127	Oscillator en mengedeelte
TS 2	AF 127	MF-versterker
TS 3	AF 127	MF-versterker
TS 4	AC 132	LF-versterker
TS 5 $\frac{1}{2}$	2 x AC 132	Eindversterker
TS 6 $\frac{1}{2}$		
GR 1	OA 70	Detector

### CODENUMMERS

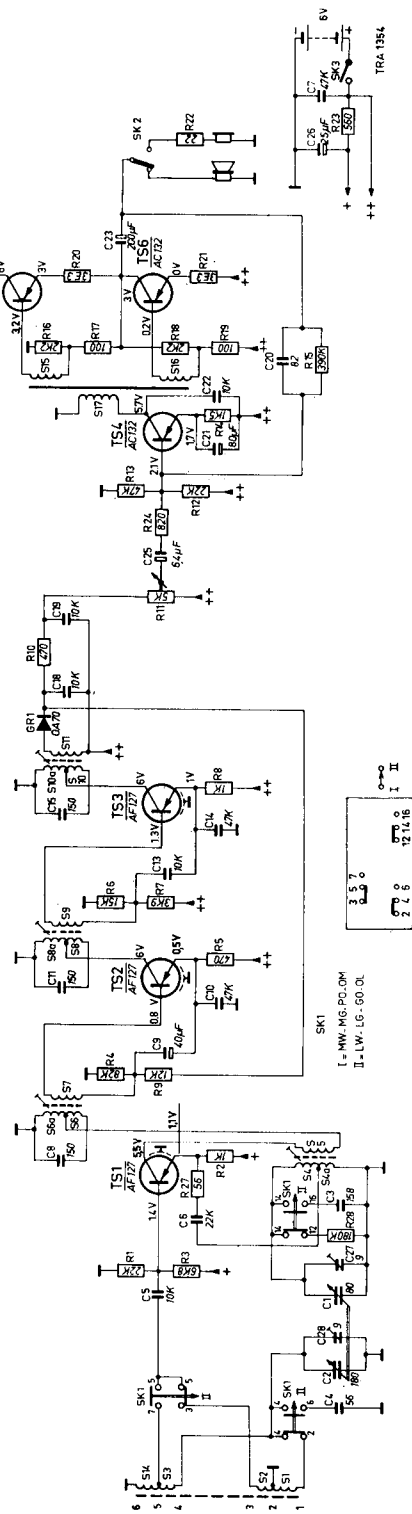
Frontplaat (12D-14D-72D-74D)	4822 198 00216
Frontplaat (12G-14G-72G-74G)	4822 198 00219
Frontplaat (00X-12X-14X-72X-74X)	4822 198 00205
Achterwand (12D-14D-72D-74D)	4822 198 00214
Achterwand (12G-14G-72G-74G)	4822 198 00217
Achterwand (00X-12X-14X-72X-74X)	4822 120 00181
Batterijdeksel (12D-14D-72D-74D)	4822 198 00215
Batterijdeksel (12G-14G-72G-74G)	4822 198 00218
Batterijdeksel (00X-12X-14X-72X-74X)	4822 198 00204
Batterijbuisje	P5 172 52/HA
Druktoets	4822 198 00211
Antennehouder	4822 198 00188
Oortelefoonschakelaar	4822 198 00201
Trommel op C1, 2	4822 198 00184
Veer op trommel	4822 198 00185
Wijzer	4822 198 00187
Knop, afstemming	4822 198 00206
Ingangstransformator	4822 198 00195
Oortelefoon (8 ohm)	4822 198 00189
Afstemcondensator	49 002 48
Geluidsterkteregelaar R11	4822 101 90022

PRINCIPESHEMA pagina 42

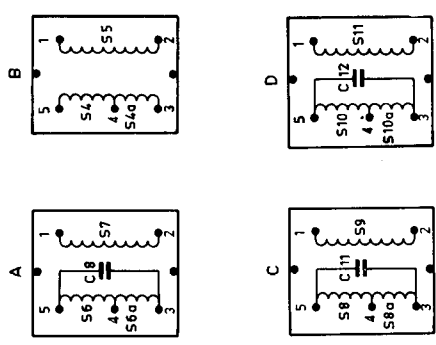
GEDRUKTE BEDRADING pagina 42

SNAARLOOP pagina 42

S	16.3.21	6	2	28	1	4	27	5.3	28	6	3	27	2	4.5	5	5	7	4.5	5	5	7	8	10	11	8	10	11	8	10	11	8	10	11	18	10	11	8	10	11	20	21	23	26	7
C	2	28	1	4	27	5.3	28	6	3	27	2	4.5	5	5	7	8	10	11	8	10	11	18	10	11	8	10	11	8	10	11	18	10	11	20	21	23	26	7						

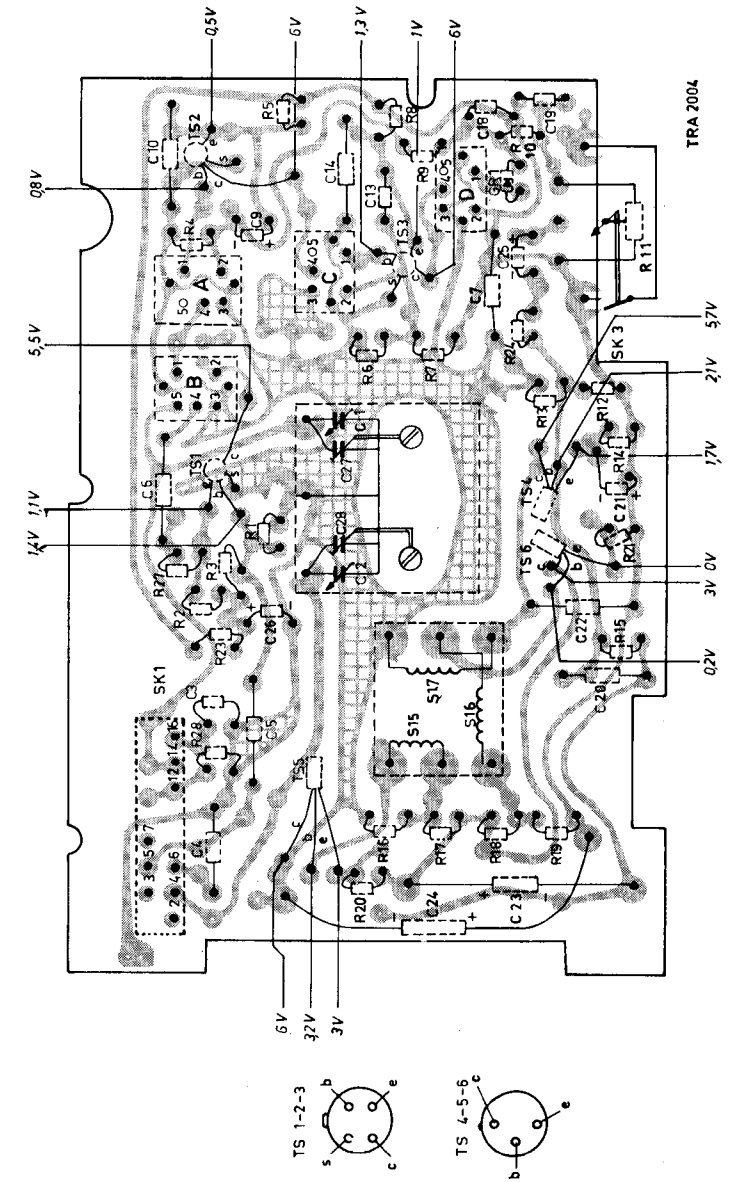


S	15	16	17	B	A	C	D																
C	24	23	4	5	3	20	28	2	28	6	21	27	1	8	7	11	9	12	13	14	10	18	19
R	20	19	18	17	15	28	15	23	2	27	3	21	14	13	12	7	6	2	4	9	10	8	5



TRA 2037

L 1 W 30 T  
L 1 W 40 T  
L 1 W 50 T



TRA 2004

